

ООО Конструкторское Бюро "АГАВА"

620026 г. Екатеринбург, ул. Бажова 174, 3 этаж,
т/ф. (343) 262-92 -76 (78, 87)

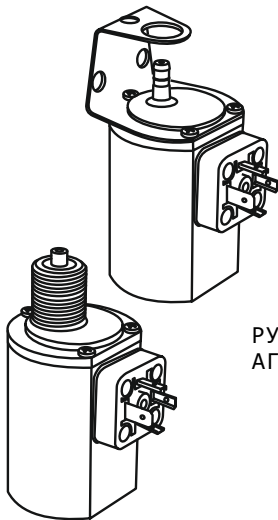


АГАВА



EAC

ЗАКАЗАТЬ



ИЗМЕРИТЕЛИ ДАВЛЕНИЯ АДН (АДР)
ТУ4212-005-12334427-2003

РУКОВОДСТВО ПО ЭКСПЛУАТАЦИИ
АГСФ.406233.002 РЭ /Редакция 10.3/

Екатеринбург 2023г.

СОДЕРЖАНИЕ

1 ОПИСАНИЕ И РАБОТА ИЗДЕЛИЯ	4
1.1 Назначение изделия	4
1.2 Технические характеристики	4
1.3 Устройство и работа	7
1.4 Маркировка и пломбирование.....	8
1.5 Упаковка	8
2 ЭКСПЛУАТАЦИЯ ИЗМЕРИТЕЛЯ	9
2.1 Эксплуатационные ограничения	9
2.2 Подготовка измерителя к использованию	9
2.3 Использование изделия.....	13
2.4 Возможные неисправности измерителя и способы их устранения.....	14
3 ТЕХНИЧЕСКОЕ ОБСЛУЖИВАНИЕ	14
4 ПОВЕРКА ИЗМЕРИТЕЛЯ	14
5 ХРАНЕНИЕ	15
6 ТРАНСПОРТИРОВАНИЕ	15
7 УТИЛИЗАЦИЯ	15
8 РЕМОНТ	15
ПРИЛОЖЕНИЕ А (Внешний вид и габаритные размеры).....	16
ПРИЛОЖЕНИЕ Б (Схемы)	17

Настоящее руководство по эксплуатации распространяется на измерители давления АДН, АДР, разработанные ООО КБ «Агава», и служит для ознакомления с их конструкцией, техническими характеристиками, изучения правил использования, технического обслуживания, хранения и транспортирования.

1 ОПИСАНИЕ И РАБОТА ИЗДЕЛИЯ

1.1 Назначение изделия

Измерители давления АДН, АДР (далее по тексту – измерители) предназначены для:

- непрерывного измерения значения избыточного давления и разряжения воздуха, природных и других газов, неагрессивных к материалам контактирующих деталей;
- формирования токового выходного сигнала 4 – 20 мА, пропорционального измеряемому параметру;

1.2 Технические характеристики

- 1.2.1 Внешний вид и габаритные размеры измерителя приведены в Приложении А.
- 1.2.2 Масса прибора в штатной упаковке не превышает 300 гр.

1.2.3 Наименование модификаций измерителя, условные обозначения и диапазоны измерений приведены в таблице 1.

Таблица 1

Наименование	Условное обозначение	Приведенная погрешность (%)	Измеряемый параметр	Диапазоны измерений (кПа)	
Измеритель давления	АДН-1.4	1,5, 2,5	Избыточное давление	0 .. 1	
	АДН-1,6.4			0 .. 1,6	
	АДН-2.4			0 .. 2	
	АДН-2,5.4			0 .. 2,5	
	АДН-5.4			0 .. 5	
	АДН-10.4			0 .. 10	
	АДН-25.4			0 .. 25	
	АДН-50.4			0 .. 50	
АДН-100.4	0 .. 100				
Измеритель давления/ разрежения	АДР-0,125.4		1,5, 2,5	Избыточное давление и разрежение	-0,125 .. +0,125
	АДР-0,25.4				-0,250 .. +0,250
	АДР-0,5.4	-0,500 .. +0,500			
Измеритель разрежения	АДР-1.4	1,5, 2,5	Разрежение	0.. -1	
	АДР-1,6.4			0 .. -1,6	
	АДР-2.4			0 .. -2	
	АДР-2,5.4			0.. -2,5	
	АДР-5.4			0 .. -5	
	АДР-10.4			0 .. -10	
	АДР-25.4			0 .. -25	
АДР-50.4	0 .. -50				

1.2.4 Электрические параметры

1) Цепи питания прибора:

- электрическое питание прибора осуществляется от источника постоянного тока напряжением 24 В;
- потребляемый ток не превышает 30 мА.

2) Цепи выходного тока:

- сопротивление нагрузки токового выхода до 500 Ом.

1.2.5 Внутренний диаметр присоединительной трубки, при помощи которой подается измеряемое давление, равен 6 мм.

1.2.6 Приборы выдерживают перегрузку избыточным давлением, превышающим на 400 % диапазон показаний верхнего предела.

1.2.7 Условия эксплуатации

1) Измеритель по степени воздействия температуры и влажности окружающего воздуха относится к группе В4 по ГОСТ 12997-84:

- температура окружающего воздуха от + 5 до + 50° С;
- относительная влажность до 80 % при температуре + 35° С и ниже.

2) Измеритель предназначен для эксплуатации в районах с умеренным климатом и изготавливается с климатическим исполнением УХЛ 4.2 по ГОСТ 15150-69.

3) Измеритель имеет степень пылевлагозащитности IP 40 по ГОСТ 14254-96 (МЭК 529-89).

1.3 Устройство и работа

- 1.3.1 Измеритель выполнен в виде законченного функционального узла, внешний вид и габаритные размеры приведены в Приложении А. В корпусе измерителя находится печатная плата, на которой смонтированы электронные узлы. Задняя крышка корпуса представляет собой одно целое со штуцером для подключения импульсной трубки с измеряемой средой.
- 1.3.2 Электрическая схема измерителя состоит из тензометрического датчика давления, усилительного тракта и узла микропроцессорной обработки сигнала. Принцип работы основан на преобразовании давления в изменение сопротивления и измерении напряжения, возникающего в диагонали моста тензорезисторного датчика давления.
- 1.3.3 Для подстройки нуля имеется кнопка, расположенная в отверстии на корпусе прибора.

1.4 Маркировка и пломбирование

На корпусе измерителя расположена маркировка, которая включает - наименование измерителя, заводской номер измерителя.

Корпус измерителя опломбирован для контроля доступа посторонних лиц.

Место размещения пломбы – стык между крышкой и корпусом.

1.5 Упаковка

К заказчику измеритель поступает в индивидуальной упаковке, в которую также вложены эксплуатационные документы согласно комплекта поставки.

Неиспользуемый по назначению измеритель должен храниться в транспортной таре.

2 ЭКСПЛУАТАЦИЯ ИЗМЕРИТЕЛЯ

2.1 Эксплуатационные ограничения

2.1.1 К работе с измерителем допускаются лица, прошедшие подготовку по его эксплуатации и изучившие настоящий документ.

2.1.2 ЗАПРЕЩАЕТСЯ:

- присоединять и отсоединять измеритель от магистралей, подводящих измеряемую среду, при наличии давления в магистралах;
- использовать источники питания напряжением постоянного тока больше 27 В или меньше 24 В;
- подключение внешних цепей с параметрами, превышающими приведенные в п. 1.2.4;
- использовать измеритель не по назначению.

2.2 Подготовка измерителя к использованию

2.2.1 Установить измеритель по месту.

2.2.2 Подключить измеритель к внешним устройствам. Схема подключения приведена в Приложении Б.

2.2.3 Подать питание.

2.2.4 Прогрев 10 – 15 мин, при отклонении нуля после прогрева - произвести ручную подстройку нуля (см. п.2.3.2).

2.2.5 Подключить к магистрали с измеряемой средой.

Подводить измеряемое давление к датчику можно тремя способами:

Первый способ.

С помощью рукава резинового для газовой сварки и резки металлов I-6,3-0,63-У ГОСТ 9356-75. При этом рукав должен иметь минимальные размеры. Этот вариант подключения рекомендуется для отбора давления воздуха и разрежения в топке или за котлом, а также в тех случаях, когда присутствует повышенная вибрация в точке отбора давления.

- 1 – Измеритель давления АДН-Х.4.1/АДР-Х.4.1.
- 2 – Поверхность для установки измерителя, исключая вибрации.
- 3 – Рукав резиновый для газовой сварки и резки металлов I-6,3-0,63-У ГОСТ 9356-75.

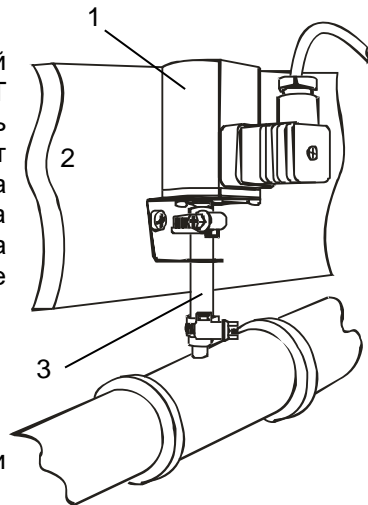


Рис. 1

Второй способ.

Подключение АДН-Х.4.2/АДР-Х.4.2 к магистрали при помощи крана пробкового трехходового натяжного муфтового универсального 11Б18бк Рр 1,6Мпа (КПТ 3.04.00) (в комплект поставки не входит). Такой способ подключения рекомендуется для отбора давления газа.

- 1 – Измеритель давления АДН-Х.4.2/АДР-Х.4.2
- 2 – Кран пробковый трехходовой натяжной муфтовый универсальный 11Б18бк Рр 1,6 Мпа (КПТ 3.04.00)

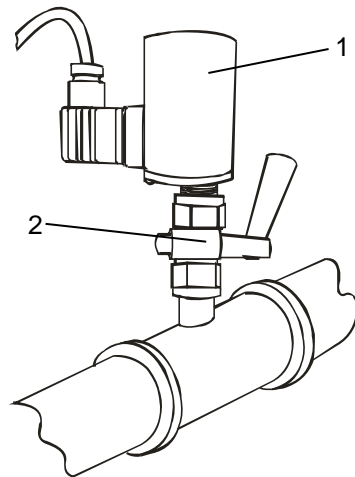


Рис. 2

Третий способ.

С помощью рукава резинового для газовой сварки и резки металлов I-6,3-0,63-У ГОСТ 9356-75 и отборного устройства давления 16-200-НМ, ТУ 4218-017-01395839-03 (в комплект поставки не входит). Такой способ позволяет вынести датчики от места отбора и установить их в удобном месте.

- 1 – Измеритель давления АДН-Х.4.1/АДР-Х.4.1.
- 2 – Поверхность для установки измерителя, исключающая вибрации.
- 3 – Рукав резиновый для газовой сварки и резки металлов I-6,3-0,63-У ГОСТ 9356-75
- 4 – Отборное устройство давления 16-200-НМ, ТУ 4218-017-01395839-03

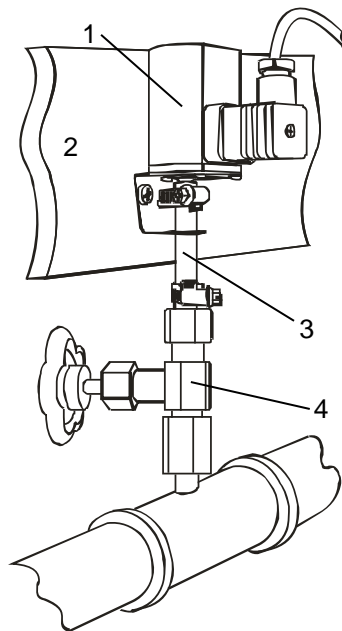


Рис. 3

2.3 Использование изделия

2.3.1 Режимы работы измерителя:

- 1) режим измерения текущего значения давления:
 - измерение давления;
- 2) режим настройки – обнуление прибора (производится при отсоединённом от штуцера шланге).

2.3.2 Ручная подстройка нуля производится нажатием и удержанием кнопки на корпусе прибора в течении 5 с. Обнуление производится если отклонение от нуля составляет не более 5 % от рабочего диапазона.

ВНИМАНИЕ!!! Обнуление производится при отсоединённом от штуцера шланге.

Длина импульсной линии к измерителю не должна превышать 30 – 35 м во избежание большого запаздывания показаний.

При измерении давления нагретой жидкости и пара длина импульсной линии должна быть такой, чтобы обеспечить охлаждение среды. Для защиты измерителя от вязких и агрессивных сред использовать мембранные и жидкостные разделители.

2.4 Возможные неисправности измерителя и способы их устранения

Приведены в таблице 2.

Таблица 2

Наименование неисправности, внешние проявления	Вероятная причина	Способ устранения
При подаче электропитания нет выходного тока	Обрыв в цепях электропитания	Устранить обрыв
Показания выходного тока устойчиво держатся на максимальной отметке диапазона	Величина давления превышает максимальное значение	Выбрать измеритель с нужным диапазоном давления (см.Табл.1)

3 ТЕХНИЧЕСКОЕ ОБСЛУЖИВАНИЕ

Каждые 24 месяца проводить периодическое техническое обслуживание, включающее в себя чистку контактов клеммного соединения.

4 ПОВЕРКА ИЗМЕРИТЕЛЯ

Измеритель не реже одного раза в 2 года должен проходить периодическую поверку.

5 ХРАНЕНИЕ

Приборы должны храниться в штатной упаковке в отапливаемом вентилируемом помещении при температуре воздуха от + 5 до + 40 °С и относительной влажности до 80 %.

6 ТРАНСПОРТИРОВАНИЕ

Транспортирование измерителей может производиться любым видом транспорта при условии защиты упаковки от прямого попадания атмосферных осадков и при температуре окружающей среды от – 50 до + 50 °С. Транспортирование в самолете должно производиться в отапливаемых герметизированных отсеках.

7 УТИЛИЗАЦИЯ

Измеритель не содержит драгметаллов, и после окончания срока его эксплуатации следует произвести утилизацию прибора по соответствующим правилам эксплуатирующей организации.

8 РЕМОНТ

Ремонт измерителей осуществляется предприятием – изготовителем. Измеритель должен быть направлен по адресу: 620026, г. Екатеринбург, ул. Бажова 174, 3 этаж, ООО КБ «Агава»

ПРИЛОЖЕНИЕ А

А1) Внешний вид прибора приведён на рисунке 1.

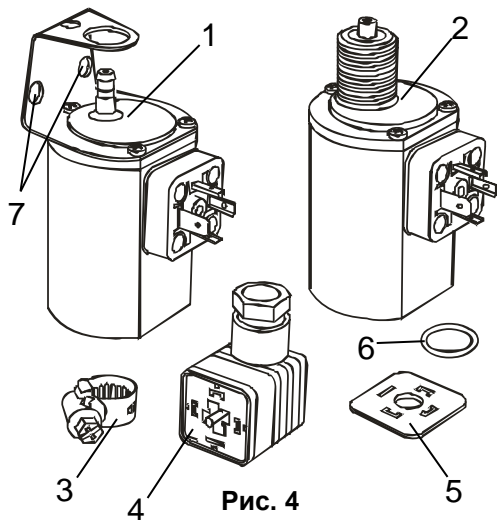


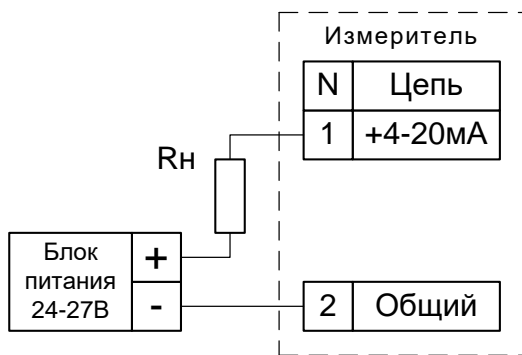
Рис. 4

7 Крепёжные отверстия под винт М6, межцентровое расстояние 27 мм.

- 1 Измеритель, **АДН-х.4.1 / АДР-х.4.1**, исполнение с кронштейном, измеряемая среда подается через рукав.
(внутренний диаметр присоединительной трубки, при помощи которой подается измеряемая среда, равен 6мм. Рекомендуется использовать **рукав I-6,3-0,63-У ГОСТ 9356-75** (рукава резиновые для газовой сварки и резки металлов)).
Габаритные размеры
не более: **100 x 50 x 70(92) мм**
длина x ширина x высота(с розеткой).
- 2 Измеритель, **АДН-х.4.2 / АДР-х.4.2**, с резьбовым соединением **M20 x 1,5**.
Габаритные размеры
не более: **96 x 50 x 68(91) мм**
длина x ширина x высота(с розеткой).
- 3 Хомут, только в комплекте с (1).
- 4 Розетка.
- 5 Прокладка между клемником и розеткой.
- 6 Резиновое кольцо-прокладка, только в комплекте с (2).

ПРИЛОЖЕНИЕ Б

Б1) Схема подключения измерителя приведена на рисунке 2.



На схеме:

R_n – сопротивление нагрузки
токового выхода до 500 Ом

Рис. 5

Б2) Пример схемы подключения измерителей давления к цифровому индикатору АДИ-01 и контроллеру АГАВА 6432 приведена на рисунке 3.

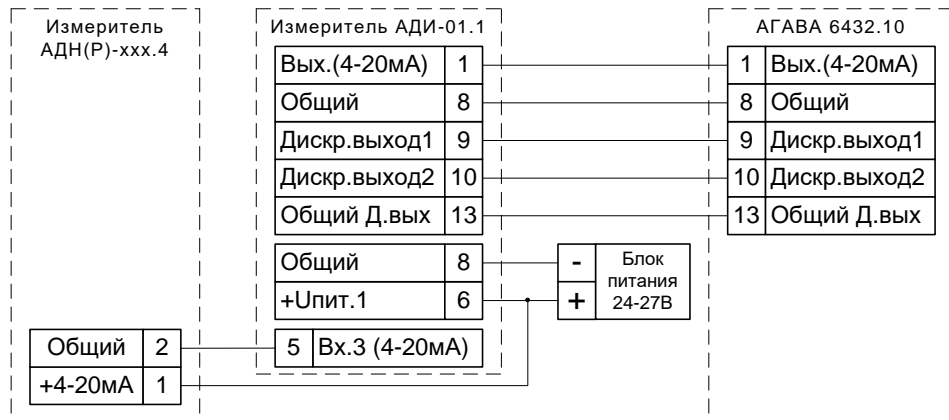


Рис. 6

ЗАКАЗАТЬ